

Geachte klant,

Wij feliciteren u met de aankoop van de Climalite® terrasoverkapping. U zal snel merken hoe eenvoudig het systeem te plaatsen is en toch versteld staan van de vele bouw mogelijkheden.

Deze Climalite® terrasoverkapping is ontwikkeld voor een onbeperkte breedte en een vrije diepte van 3,20 meter. De paalafstand zonder goot bedraagt 3,20 meter en 4,30 meter met onze goot G120A. Deze overspanning werd berekend met een voorziene sneeuwlast van 300 Newton (+/- 30 kg/m²) waarbij de doorbuiging van de dragers niet groter is dan 1/200^m. De standaard plaatbreedte bedraagt 980 mm in een dikte van 16 mm.

Welke gereedschappen heeft u nodig?

- Aluminiumzaag
- Rolmeter
- Steenboor Ø 8mm
- Metaalboor Ø 4mm en 8mm
- Breekmes
- Schroefmachine
- Sterbits PH2
- Siliconepistool
- Waterpas
- Werktafel of schragen
- Rubberhamer

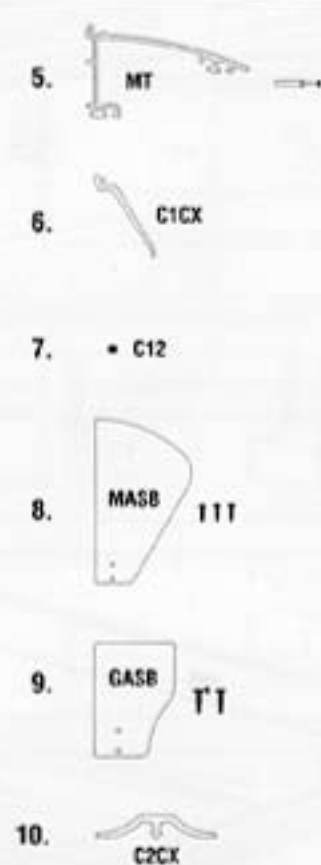
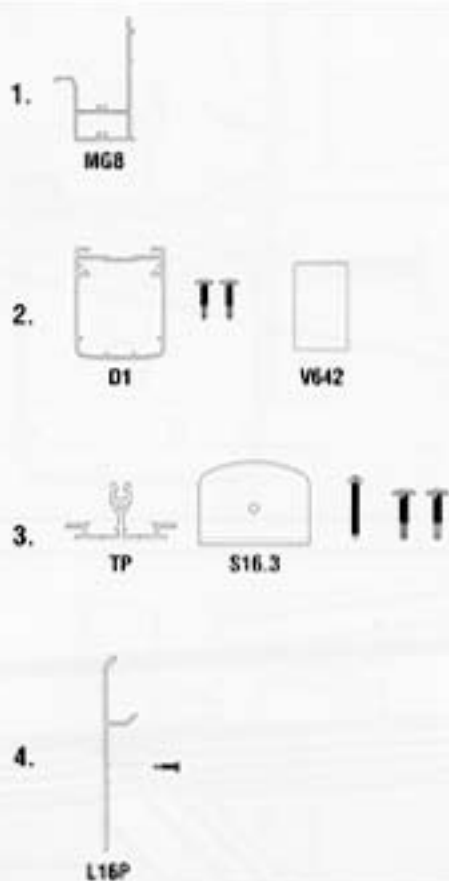
Het standaard pakket bevat volgende onderdelen (zie illustratiekader A):

- Muur en gootbalkprofiel MGB tek 1
- Dragerprofielen D1 + 2 gelakte zelfborende platbolkopschroeven tek 2
- Plaatdragerprofiel TP en stopper S16.3 + 1 gelakte parkerschroef + 2 zelfborende platbolkopschroeven met dichting tek 3
- Zijafwerkingprofiel L16P + 1 gelakte zelfborende platbolkopschroef per 0,5 m tek 4
- Muur top profiel MT + 1 nagelplug per 1 m tek 5
- Afdekrubber C1CX voor MT tek 6
- Steunkoord C12 voor C1CX tek 7
- MGB sluitplaat muurzijde MASB + 3 gelakte zelfborende platbolkopschroeven tek 8
- MGB sluitplaat gootzijde GASB + 2 gelakte zelfborende platbolkopschroeven tek 9
- Afdekrubber C2CX tussen twee platen tek 10

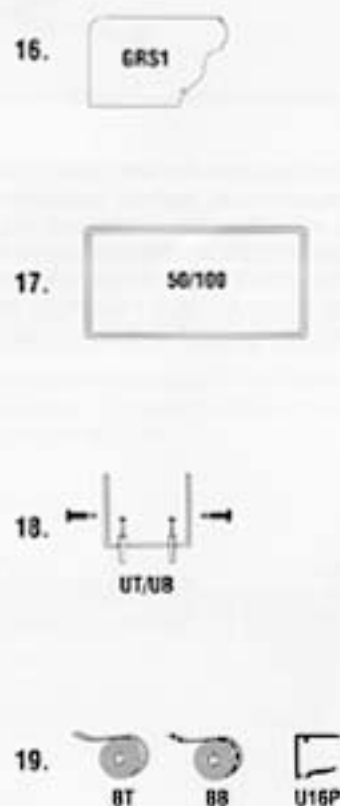
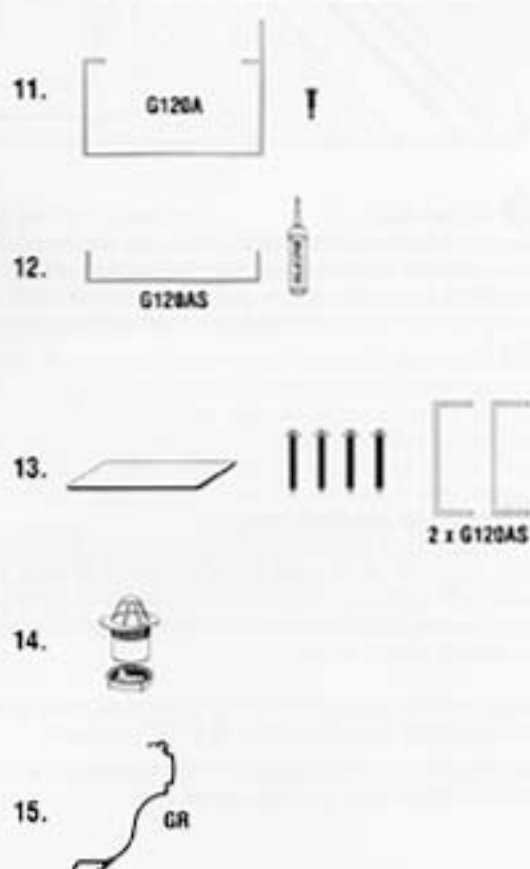
Eventueel bij te bestellen (zie illustratiekader B):

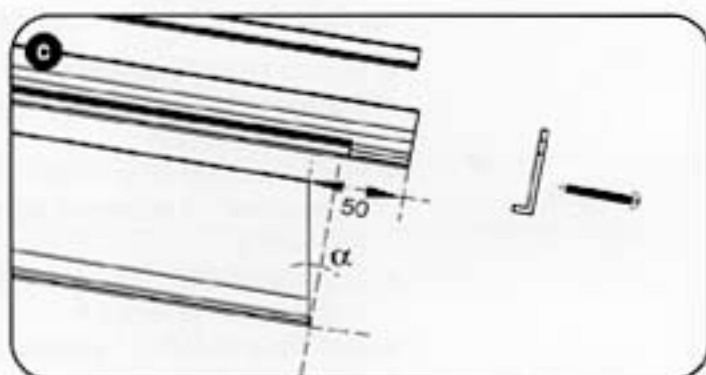
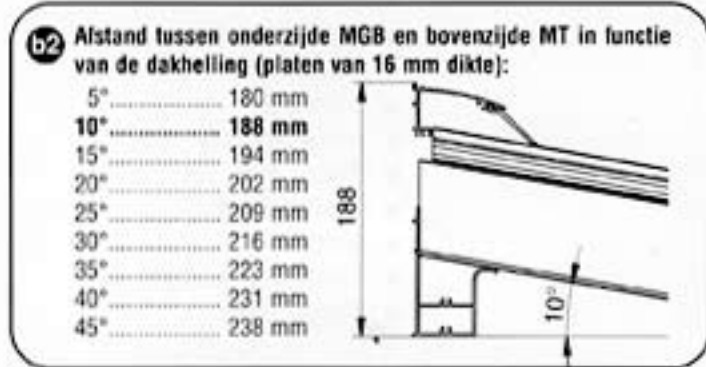
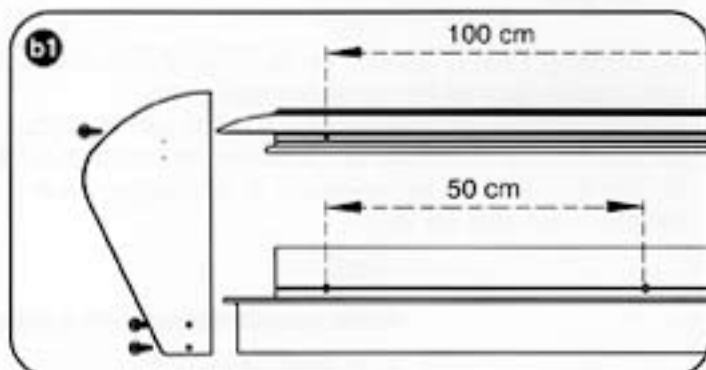
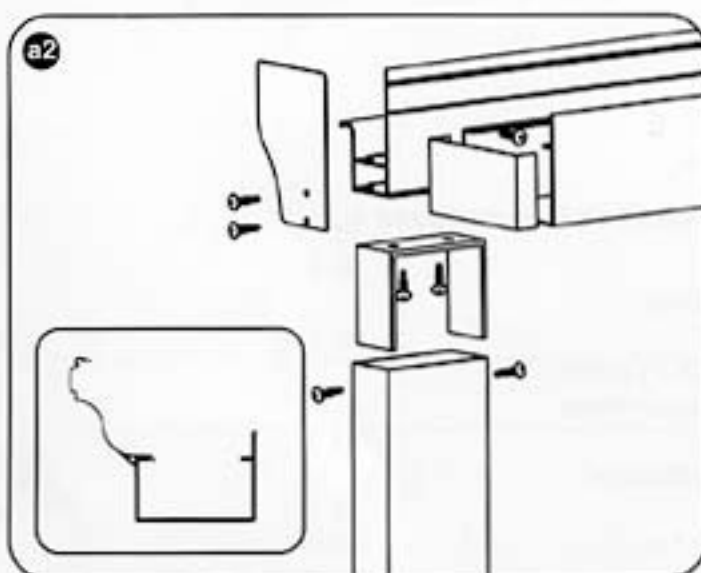
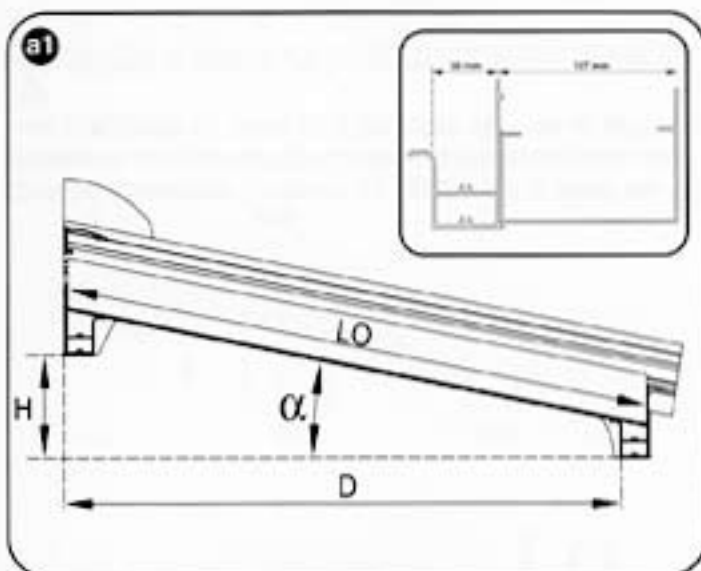
- Gootprofiel G120A + 1 gelakte schroef/ 0,5m tek 11
- Gootsluitplaten G120AS + silicone tek 12
- Verbindingsset tek 13
- Wartel Ø 80 tek 14
- Gootverhogingsprofiel GR tek 15
- Gootverhogingsluitplaten GRS1 tek 16
- Steunpalen 50/100 tek 17
- U top, U bottom voor steunpaal + 4 gelakte schroeven + 2 ankers tek 18
- Afdichtingsband BT en BB + afsluitprofiel U16P tek 19

A



B





a1 & a2 Hoe het dak opbouwen ?

Meet de juiste diepte van het dak uit en plaats de steunpunten. Houd rekening met de richtlijnen om de maximale diepte van het dak te bepalen. Vraag eventueel raad aan uw verdeler. Zorg ervoor dat de steunpunten stabiel staan en op een aangepaste fundering komen.

Plaats de MGB aan de gootzijde. Indien u met de goot G120A werkt dient u deze eerst om de 50 cm aan de MGB vast schroeven. Klem daarvoor eerst beide profielen tegen elkaar met spanschroeven en zet ze dan aan elkaar met zelfborende schroeven of andere aangepaste fixaties. Monteer nu de sluitplaten GASB aan beide zijden van de MGB d.m.v. de zelfborende schroeven en plaats ook de sluitplaten van de G120A dmv silicone.

Indien u het gootverhogingsprofiel GR gebruikt, dan moet de goot G120A met de hoogste zijde naar het dak toe geplaatst worden. Het verhogingsprofiel komt dan op de vlakke rand van de goot (zie a2 insert).

b1 & b2 Muurprofiel.

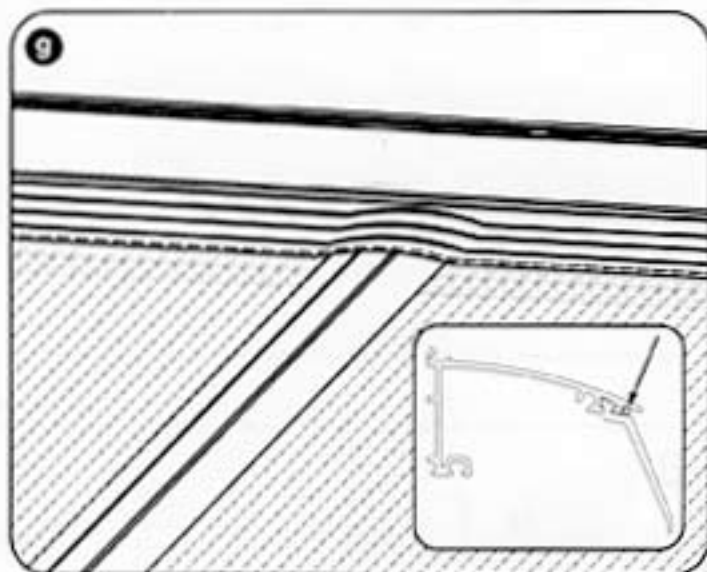
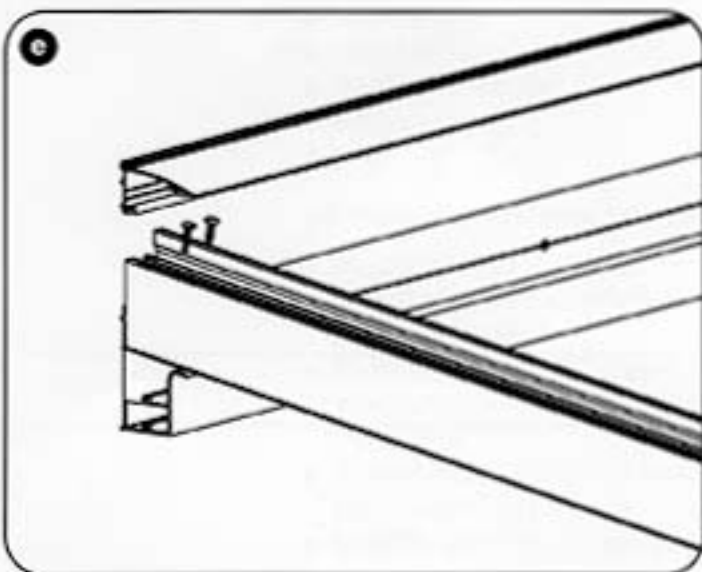
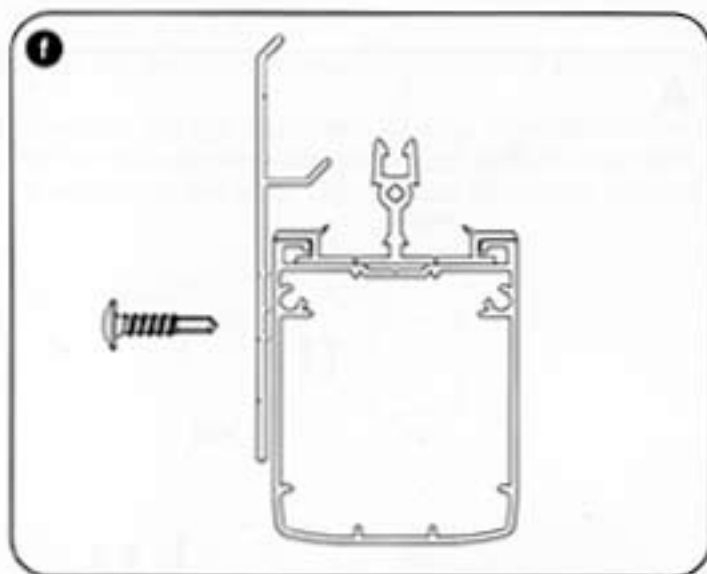
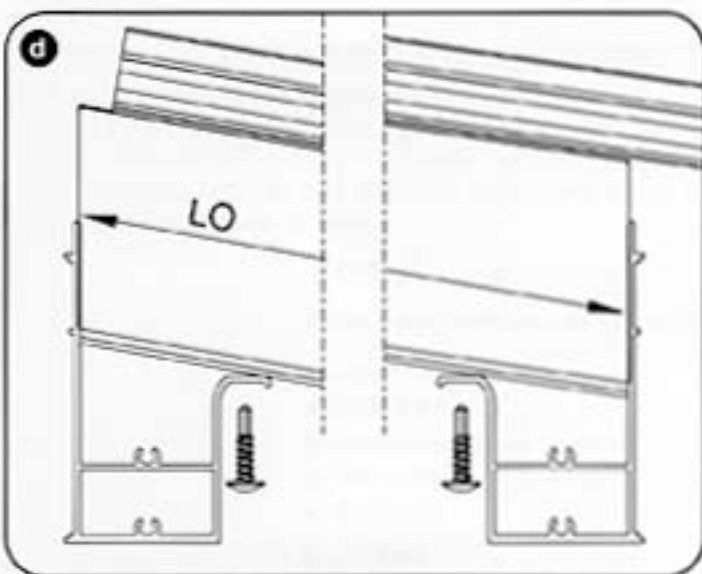
Zaag het MGB profiel op de juiste lengte en boor met een metaalboor om de 50 cm een gat. Presenteer het voorgeboorde MGB profiel tegen de muur en teken de boorgaten precies af. Boor de gaten in de muur. Boor ook het muurtopprofiel MT om de 50 cm voor.

Bepaal steeds vooraf de beste hoogte van het MT profiel in functie van de dakhelling. Raadpleeg daarvoor de tabel b2. Monteer C1CX.

Werk de zijkanten van het MGB profiel af met de sluitplaten MASB d.m.v. de zelfborende schroeven. Veranker het MGB en MT profiel met aangepaste bevestigingen aan de muur.

c Bereid de dragers D1 voor.

Meet de oplegglengte LO voor de dragers D1 en zaag beide uiteinden onder hoek α . Zorg ervoor dat u bij het inkorten van de TP de uitgestanste kant van het profiel behoudt. Schuif de plaatdrager TP in de drager D1. Aan de gootzijde laat u de uitgestansde zijde van de TP 50 cm uitsteken.



d Plaats de dragers beginnend aan een zijde.

Leg de volgende dragers telkens met een tussenafstand als op as op 1000mm van elkaar. Indien passtukken nodig zijn, kunt u deze voorzien aan twee zijden of aan een zijde van het dak. Voorzie telkens voldoende speling voor de platen. (Raadpleeg voor gedetailleerde informatie onze Bouwtips). Schroef de dragers D1 via de onderste lip van het MGB profiel vast door de onderkant van de drager D1 met de meegeleverde zelfborende schroeven.

e Plaatsteunprofiel.

Schuif nu ook het TP profiel helemaal tot tegen de MT en zet bovenaan vast met twee schroeven in de D1. Schroef de stopper S16.3 vast aan de uitgestansde zijde van de TP.

f Zijwerking.

Doe net hetzelfde als hiervoor bij de dragers beschreven. Zet tegen de vrije zijde van de terrasoverkapping het L16P profiel zodat één zijde van de rubber C2CX steunt op de voorziene de lip aan het L16P profiel. De L16P wordt aan de muurkant onder een hoek afgezaagd en loopt tot aan de S16.3.

g Bereid de kunststofplaten voor.

(Raadpleeg voor gedetailleerde informatie onze Bouwtips)
Zaag de platen op de juiste lengte en tape ze af nadat u ze volledig ontdaan hebt van alle stofdeeltjes in de kanalen. Voorzie de plaat aan de voorzijde van een plaatafsluitprofiel U16. Leg de kunststofplaten op de dragers en werk af met de rubber C2CX.

Indien u de spanning van de C1CX op de plaat wenst te verhogen, duwt u de rubber C12 tussen de MT en de C1CX (zie insert).

Uw Climalite® terrasoverkapping is af! We wensen u vele prettige dagen waarin u langer kunt genieten van uw tuin.